

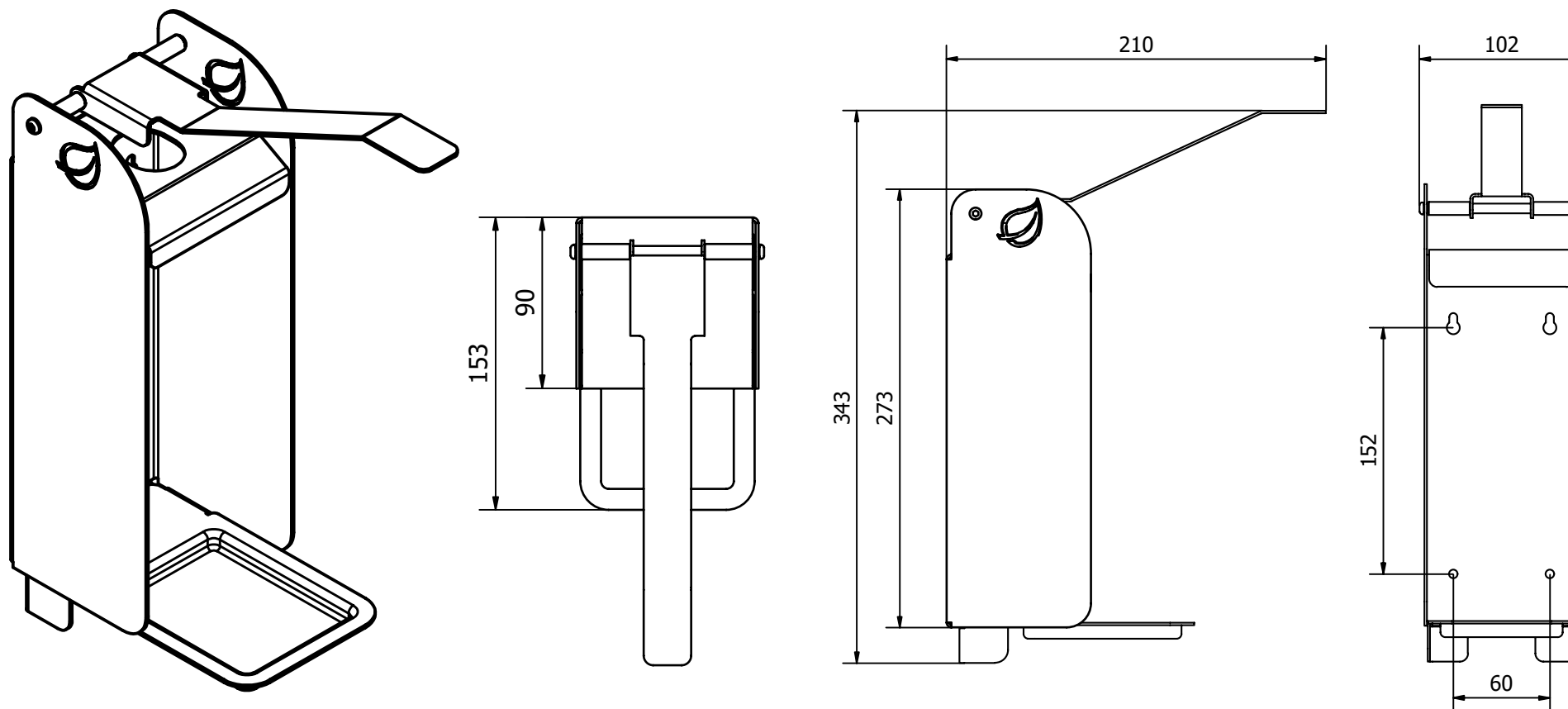
KATEGORIA: DEZYNFEKCJA

Karta techniczna - dozownik łokciowy 1L

NR ARTYKUŁU: DZ-02-001-1L-DŁ



Initi Protection™
BEZPIECZNE OTOCZENIE



Potrzebujesz pomocy?

+48 61 670 78 16

poniedziałek - piątek 8:00 - 18:00

www.initi.pl