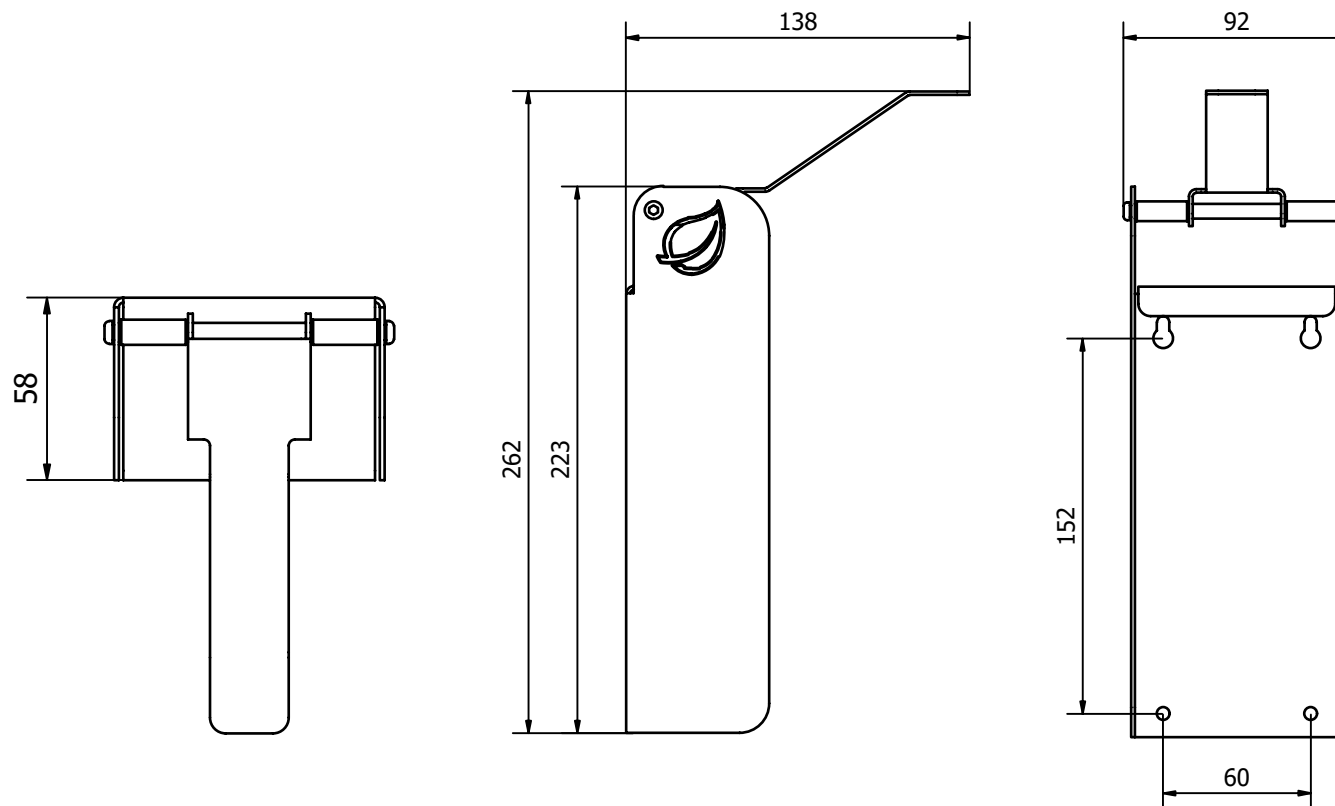
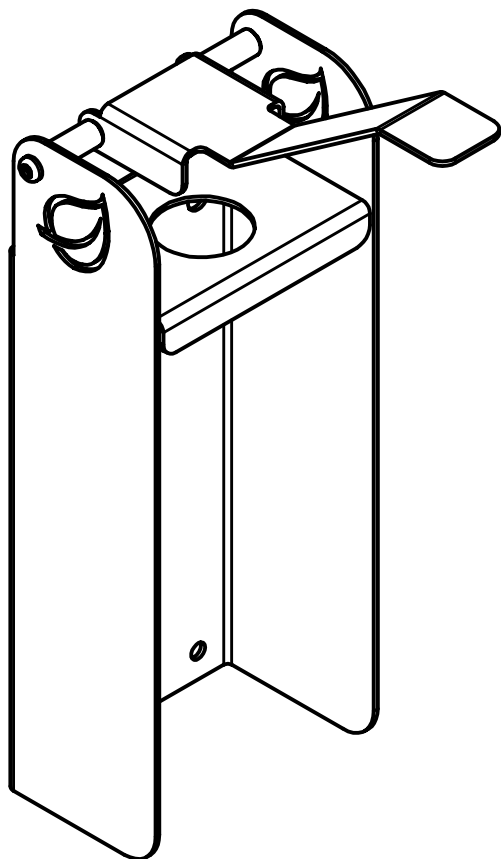


KATEGORIA: DEZYNFEKCJA

# Karta techniczna - dozownik łokciowy 0,5L

NR ARTYKUŁU: DZ-02-001-05L-DŁ



Potrzebujesz pomocy?

+48 61 670 78 16

poniedziałek - piątek 8:00 - 18:00

[www.initi.pl](http://www.initi.pl)